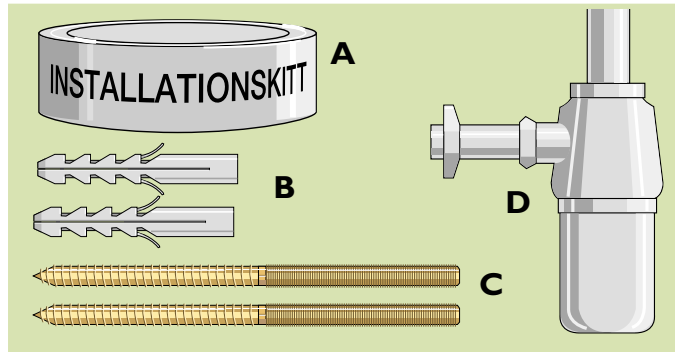
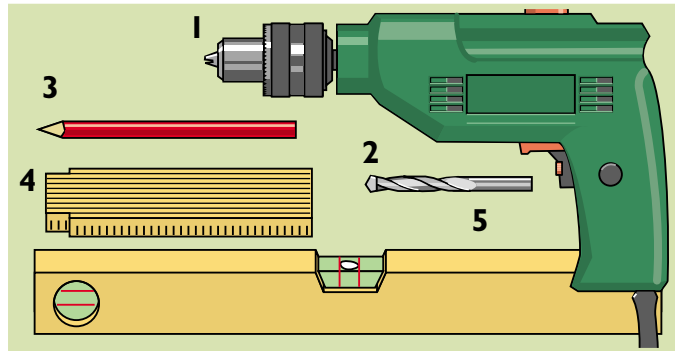


Waschtisch einbauen

Der Einbau einer Waschtischanlage (Einzel- oder Doppelwaschtischanlage, Handwaschbecken oder Bidet) ist – wie hier gezeigt wird – für den geübten Heimwerker eine einfache Sache. Auch das Montieren der Waschtischbatterie wird beschrieben.



Die Werkzeuge

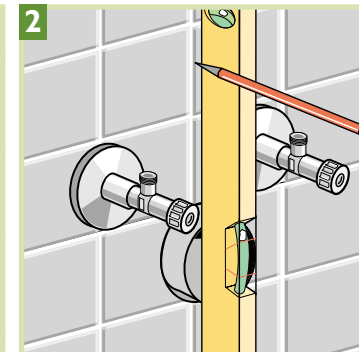
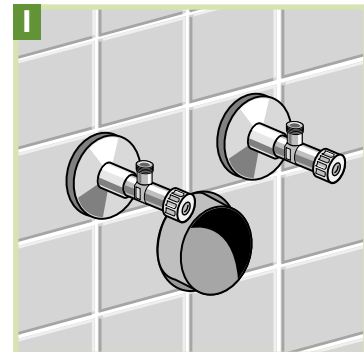
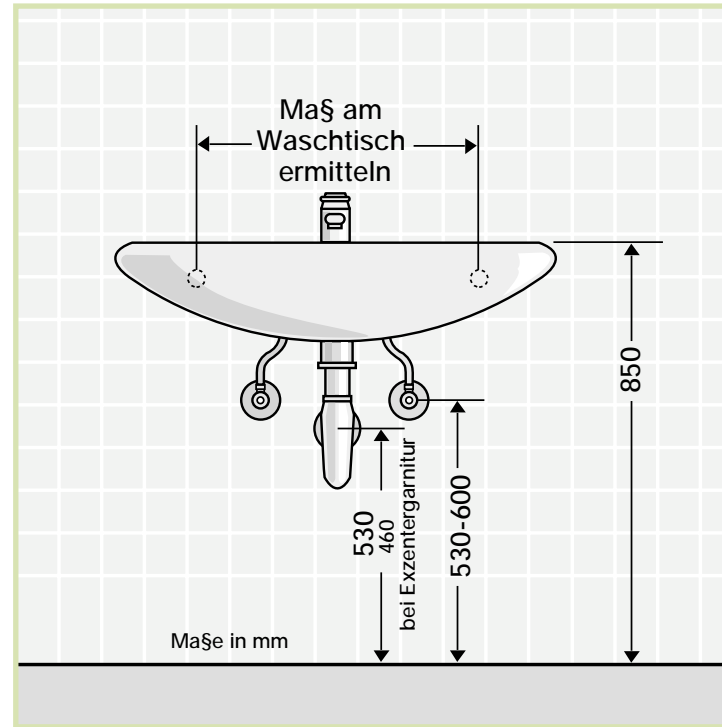
- 1 Elektrische Bohrmaschine
- 2 14 mm Steinbohrer
- 3 Bleistift
- 4 Zollstock
- 5 Wasserwaage

Die Materialien

Zur Montage eines Waschtisches benötigen Sie:
 A Installationskitt
 B Zwei 14 mm Dübel
 C Zwei Stockschrauben
 D Ein Flaschen- oder Röhrensiphon

Für die Montage von Eckventilen benötigen Sie außerdem noch etwas Hanf zum Abdichten.

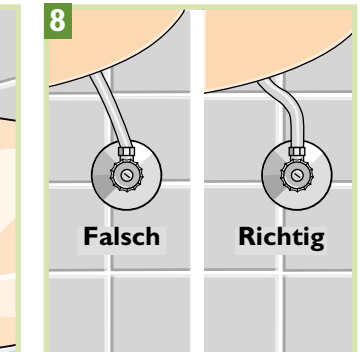
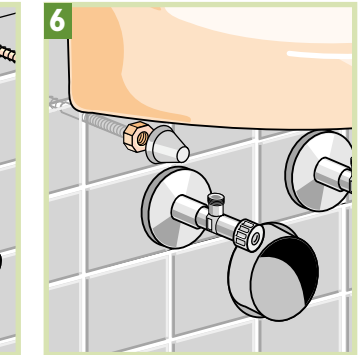
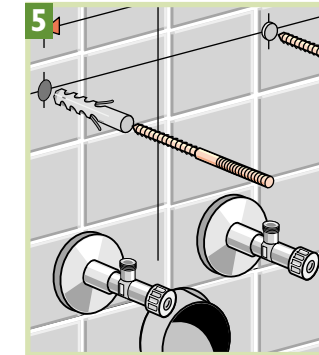
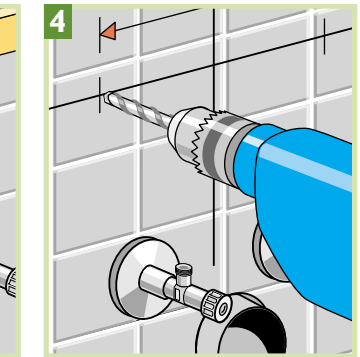
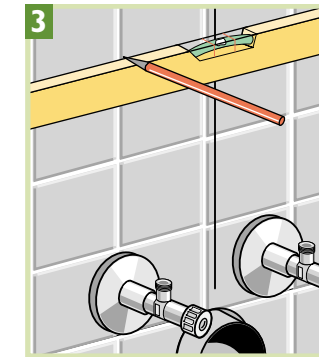
Waschtisch montieren



- 1 Die Rosetten werden auf das Eckventil aufgezogen und mit einem Gabel- oder Toilettenschlüssel gemeinsam eingedreht. Die Eckventile müssen mit ihren Anschlüssen nach oben ausgerichtet werden.
- 2 In der Regel werden Waschtische 85 cm Oberkante über dem Fußboden befestigt. Ausgehend von der Mitte der Ablauföffnung wird mit der Wasser-

- wage ein Strich nach oben gezogen.
- 3 An der festgelegten Höhe wird ebenfalls mit der Wasserwaage ein waagrechtlicher Strich gezogen. Nachdem der Abstand zwischen den Befestigungslöchern des Waschtisches gemessen wurde, werden diese Abmessungen an der waagrechten Linie markiert.
- 4 Die fixierten Bohrlöcher werden mit

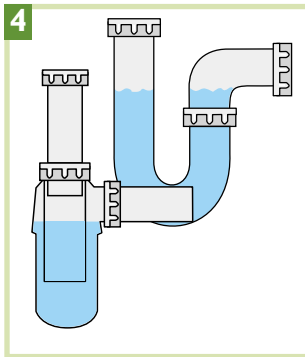
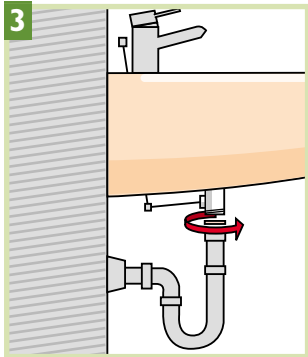
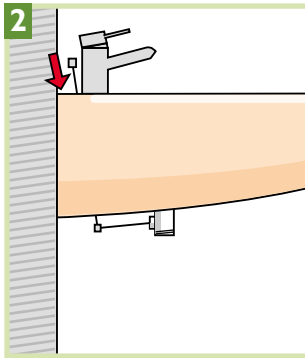
Waschtisch montieren



- 7 Die Waschtischarmatur wird in

- die dafür ausgesparte Öffnung am Waschtisch eingeführt, der Auslauf auf die Beckenmitte ausgerichtet.
- 8 Die beiden verchromten Weichkupferhörnchen, die sich an der Mischbatterie befinden, werden mit den Eckventilen verbunden. Diese Arbeit mit großer Behutsamkeit ausführen.

Ablaufmontage



1 Das Ablaufventil, bestehend aus Ablaufstopfen, Ablaufventil, Dichtung und Hebergehäuse, wird mit Installationskitt eingedichtet, von oben in das Ablaufloch des Beckens eingeführt und von unten fest eingeschraubt.

2 Die Teile des Exzentergestänges werden von oben an der Hinterseite der Mischbatterie durch die Öffnung eingeführt, Zugstange und Kugelstange werden verbunden, die Kugel-

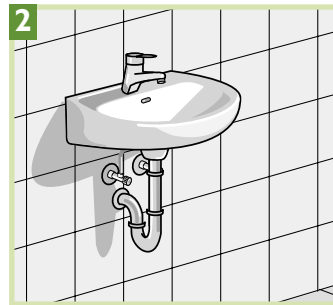
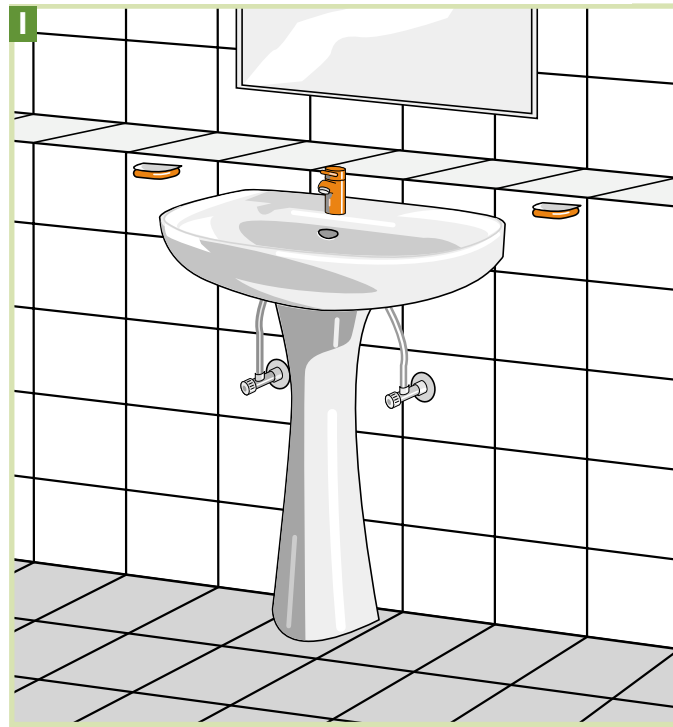
stange wird in die Öffnung des Hebergehäuses (Ablaufventil) eingeführt.

3 Bei der Montage des Siphons wird die Dichtung in die Überwurfmutter eingelegt und diese gegen das Ablaufventil verschraubt.

4 Im Siphon (Röhren- oder Flaschengeruchverschluss) steht immer eine Wasserhöhe von 50 mm, die den hochsteigenden Kanalgasen den Weg versperrt.

Waschtische

Hier einige Beispiele von modernen Waschtischen



- 1 Einzelwaschtisch
- 2 Handwaschbecken
- 3 Waschtisch mit Unterschrank

In unseren Arbeitstips können wir nur die wichtigsten Arbeitsschritte erläutern. Wenn Sie besondere Fragen oder ein Problem bei Ihrer Arbeit haben, dann sprechen Sie mit unseren Fachberatern.



Waschtisch einbauen

